

15.

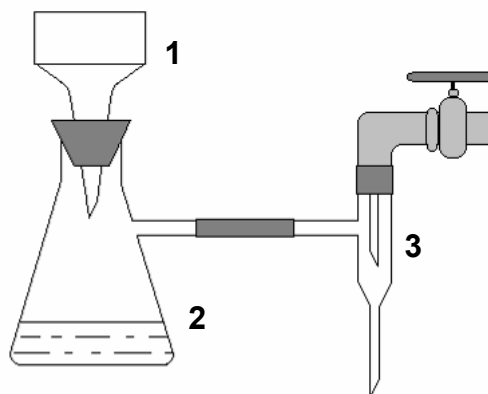
Dělení směsi BaSO_4 , CaCO_3 a KCl Forma provedení na ZŠ : D
Časová náročnost : 45 minVysvětlivky:
D – demonstrační pokus

Pomůcky: 3x kádinky (200 cm^3), skleněná tyčinka, Büchnerova nálevka, odsávací kuželová baňka, odpařovací miska, keramická síťka, plynový kahan, laboratorní stojan, držáky, filtrační papír, teploměr

Chemikálie: směs síranu barnatého, uhličitanu vápenatého a chloridu draselného v neznámém poměru, destilovaná voda, 10% vodný roztok kyseliny chlorovodíkové, 15% vodný roztok hydrogenuhličitanu sodného

Pracovní postup:

- 20 g vzorku směsi síranu barnatého, uhličitanu vápenatého a chloridu draselného smíchané v neznámých poměrech nasypeme do kádinky (200 cm^3) a k této směsi přidáme 100 cm^3 destilované vody.
- Směs zahříváme za současného míchání po dobu 5 min při teplotě 50°C .
- Síran barnatý a uhličitan vápenatý, které jsou ve vodě nerozpustné, odfiltrujeme ze směsi na Büchnerově nálevce. Čirý filtrát nalijeme do porcelánové odpařovací misky a zahříváme na keramické síťce na žihacím kruhu, upevněném na laboratorním stojanu, k varu tak dlouho, až se veškerá voda z roztoku odpaří. Získáme chlorid draselný.
- Nerozpuštěný podíl síranu barnatého a uhličitanu vápenatého z bodu 2, přeneseme do kádinky (200 cm^3) a přidáme 100 cm^3 10% kyseliny chlorovodíkové.
- Směs zahříváme dokud se uvolňuje oxid uhličitý. Po ukončení vývoje plynu udržujeme za mírně zvýšené teploty asi 5 minut. Vzniklý roztok přefiltrujeme na Büchnerově nálevce. Na filtračním papíře tak získáme oddělený síran barnatý.
- Filtrát z výše uvedené filtrace přelijeme do kádinky (200 cm^3) a přidáme k němu nadbytek 15% roztoku uhličitanu sodného, tak aby se vysrážel veškerý uhličitan vápenatý.
- Vyloučenou sraženinu uhličitanu vápenatého opět přefiltrujeme na Büchnerově nálevce za několikanásobného promytí destilovanou vodou a sraženinu dáme sušit.

Obrázek:

- Büchnerova nálevka
- odsávací baňka
- vodní vývěva

Otázky a úkoly:

Všechny získané látky po vysušení zvažte a výsledky zapište do protokolu.