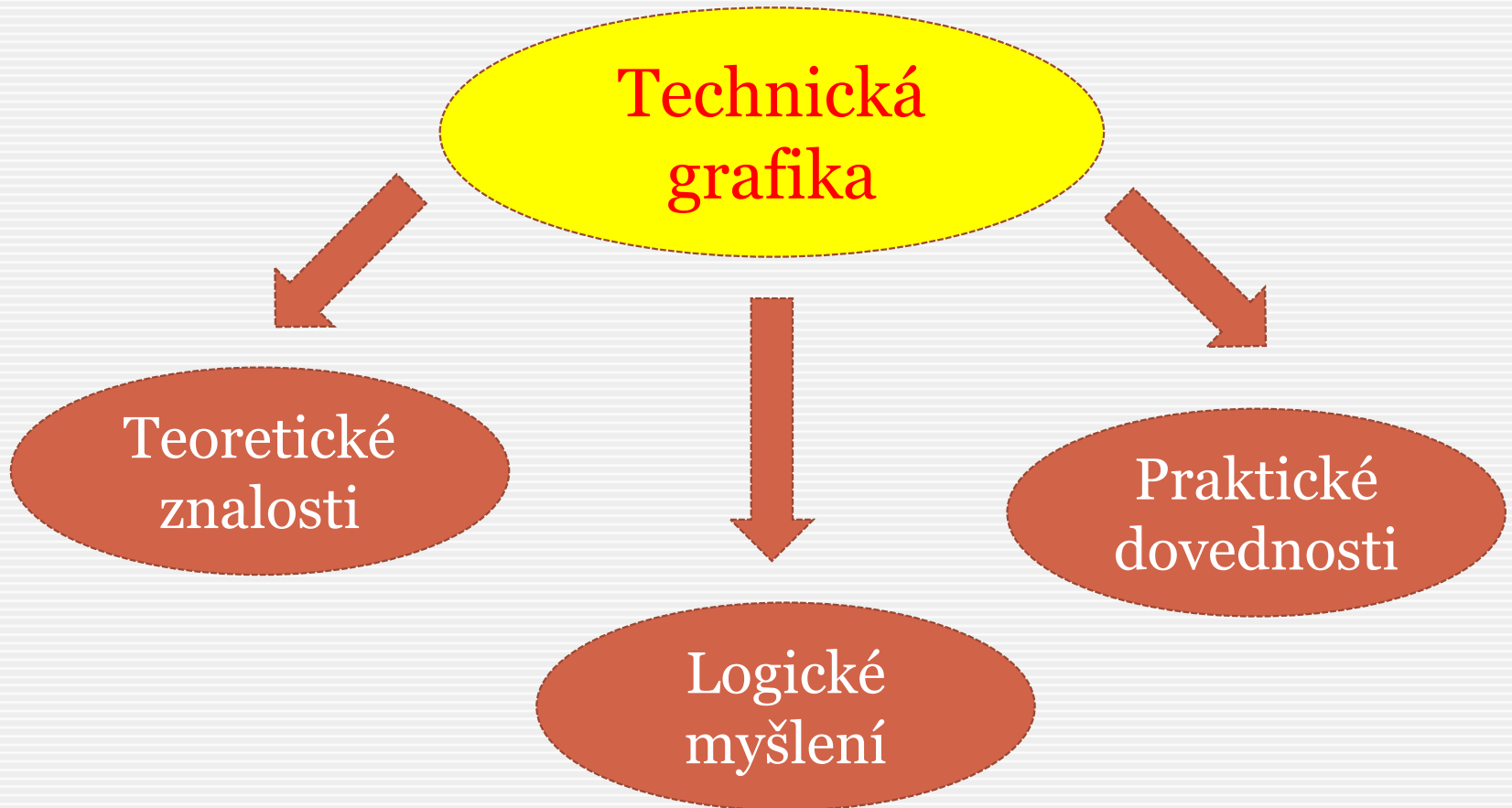


Technická grafika



ÚVOD DO PROBLEMATIKY
TECHNICKÉ KRESLENÍ – PRAVIDLA A
ZÁSADY

Úvod



Současnost



- Technické výkresy zhotovené pomocí rýsovacích pomůcek.
- Technické výkresy zhotovené pomocí speciálního SW na počítači (CAD).

Technický výkres vytvořený jako:

Náčrt – ztvárnění návrhu bez ohledu na zásady TK.

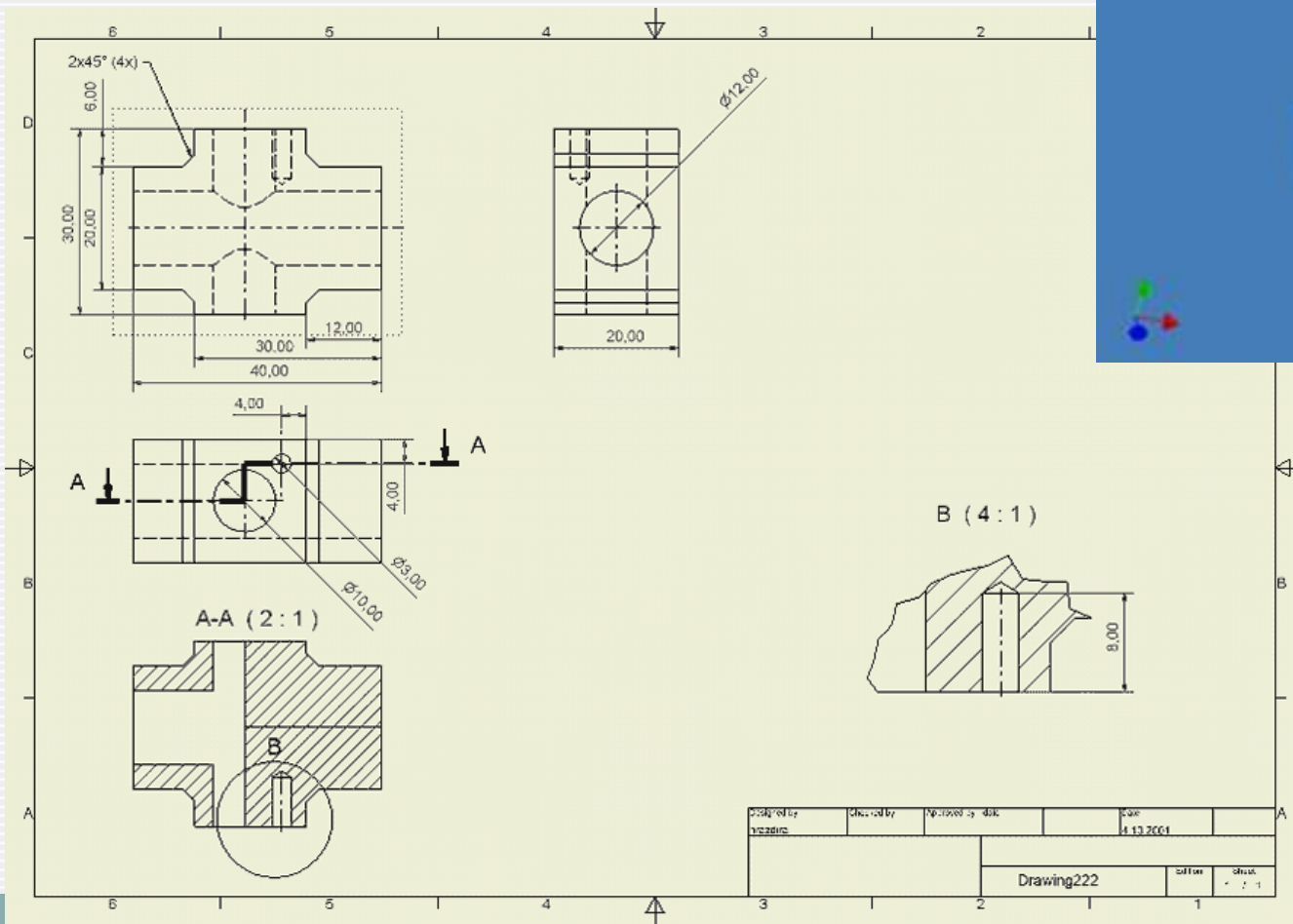
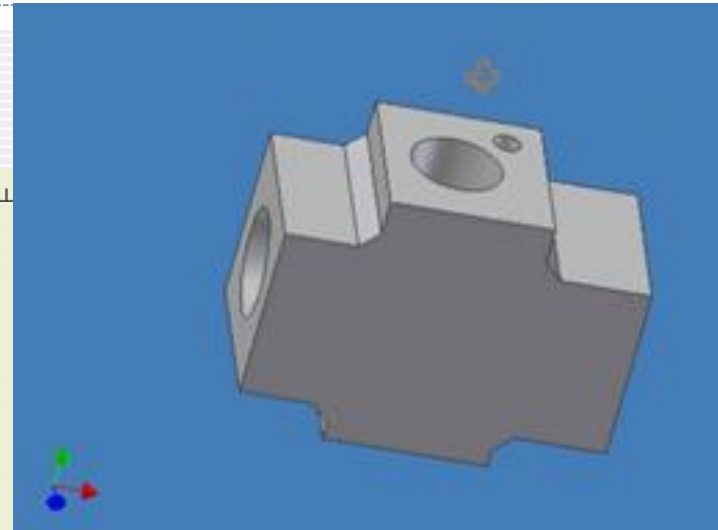
Originál – vytvořený pomocí pomůcek při dodržení norem TK.

Kopie – rozmnožený originál nebo výstup výkresu zhotoveného pomocí CAD z tiskárny.

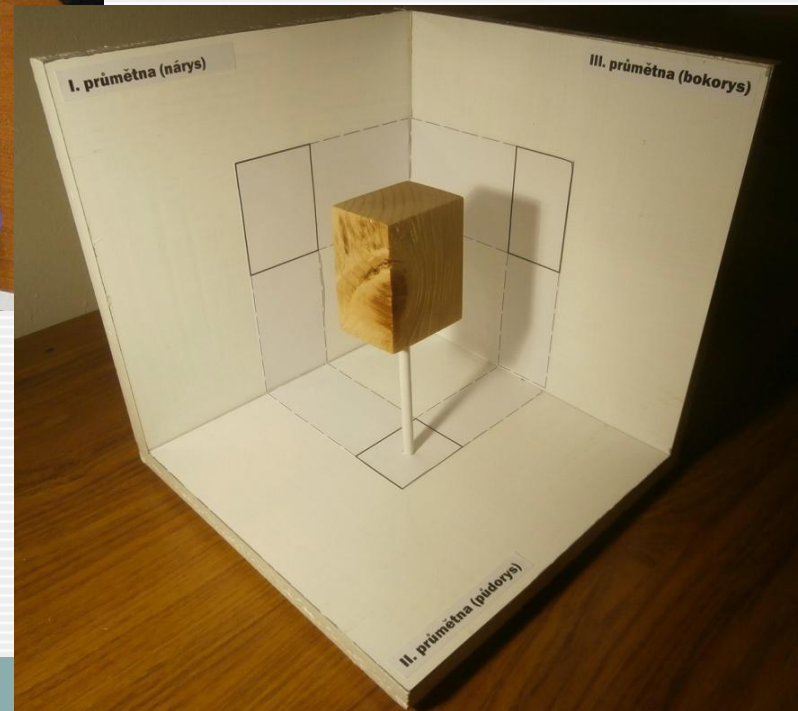
Současnost



Výkres zhotovený v CAD.



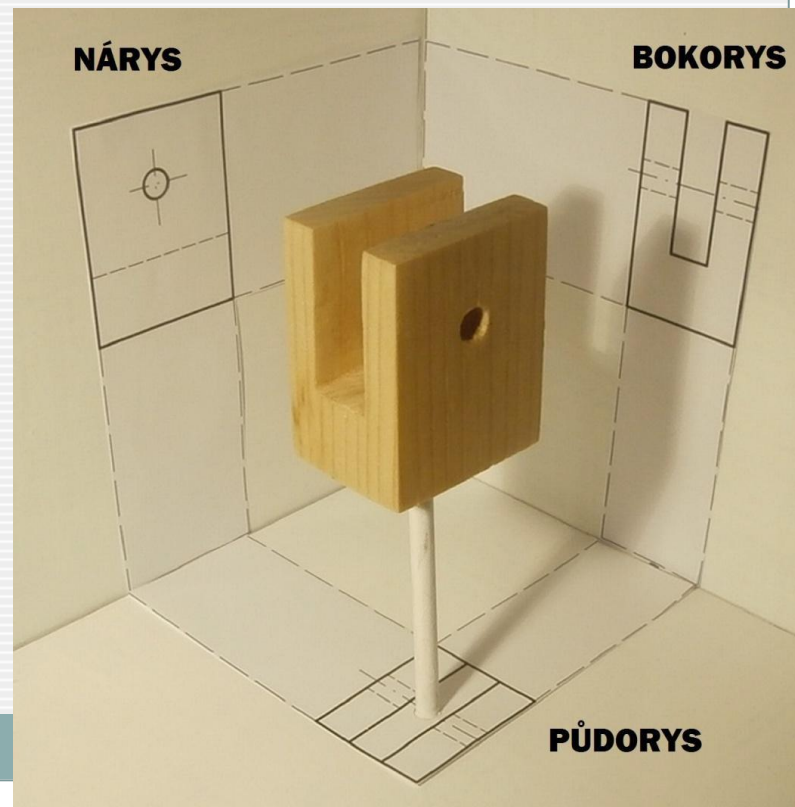
Učební pomůcky



Učební pomůcky

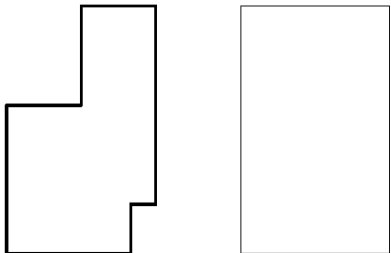



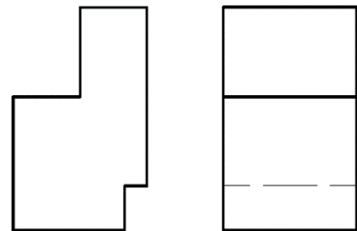
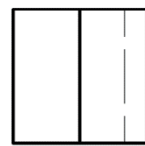
Didaktická pomůcka funguje na principu magnetické přitažlivosti mezi kovovou (plechovou) promítací rovinou a magnetickým papírem, na kterém je vždy zobrazen jednotlivý průmět určitého modelu.



Pracovní listy



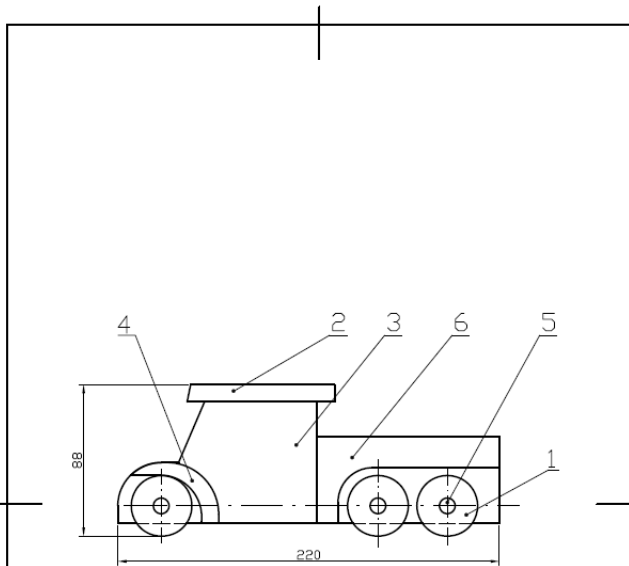
TECHNICKÉ KRESLENÍ		Pracovní list 9
Jméno:	Datum:	Hodnocení:
Pravoúhlé zobrazování Doplňte chybějící bokorys a půdorys u zobrazených těles.		
1		
		

TECHNICKÉ KRESLENÍ		Řešení 9
Jméno:	Datum:	Hodnocení:
Pravoúhlé zobrazování Doplňte chybějící bokorys a půdorys u zobrazených těles.		
1		
		

Tvorba tech. výkresu



Obecně: technický výkres – technologický postup – výrobek.




Číslo pol.	Název - označení	Množství
6	ZADNÍ BLATNÍK	2
5	VÁLEČEK	3
4	PŘEDNÍ BLATNÍK	2
3	TĚLO AUTÍČKA	1
2	STŘECHA	1
1	KOLEČKO	6

Číslo pol. Název - označení Množství

Kreslil: Požárová Materiál: Měřítko: 1:2 Název: Autíčko

Schválil: Vlnklová Datum: 11/2012 Číslo výkresu: 1

 ZŠ Mšec
OUR SCHOOL IS COOL



Závěr



Doporučená literatura:

- [1] Kletečka, J., Fořt, P. *Technické kreslení*. Brno: Computer Press, 2007, 252 s.
- [2] Svoboda, P. a kol. *Základy konstruování*. Brno: Cerm, 2008, 234 s.
- [3] Drastík, F. *Technické kreslení podle mezinárodních norem I*. Ostrava: Montanex, 1994, 228 s.

