

3.

STANOVENÍ TEPLoty VARU

(používá se k identifikaci látky a k ověření její čistoty)

Forma provedení na ZŠ : Ž, D
Časová náročnost : 10 min

Vysvětlivky:
D – demonstrační pokus, Ž – žákovský pokus

Pomůcky: vyfouknutá skleněná banička, teploměr, kádinka, laboratorní stojan, držáky, křížové svorky, zkumavka, polyethylenová injekční stříkačka (10 cm³)

Chemikálie: neznámý vzorek

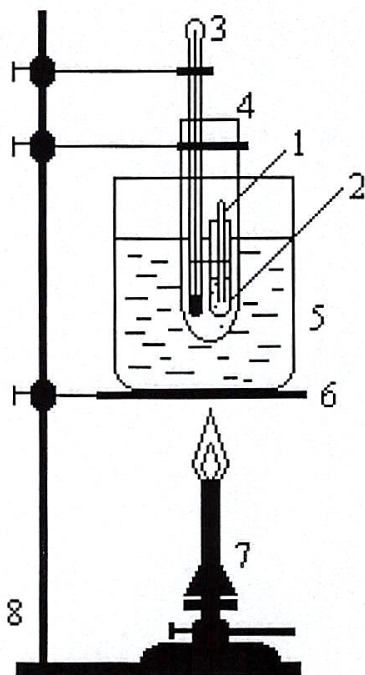
Pracovní postup:

Poznámka:

Při větším objemovém množství vzorku se teplota varu stanoví v destilačním přístroji. Při malém množství kapaliny lze stanovit teplotu varu v podobné aparatuře jako teplotu tání tuhých látek. Místo kapiláry však použijeme baničku vyfouknutou ze skleněné trubičky.

1. Baničku naplníme vzorkem za pomoci polyethylenové injekční stříkačky do výše 0,5 cm a k zamezení utajeného varu (vystříknutí kapaliny z baničky), vložíme do baničky užší kapiláru. Pro zvýšení bezpečnosti umístíme baničku se vzorkem připevněnou na teploměru do širší zkumavky.
2. Při zahřívání vodní lázně a tím i vzorku v baničce unikají zvolna bublinky vzduchu uvnitř i vně vložené kapiláry. Jakmile kapalina dosáhne teploty varu, vznikne rychlý a souvislý proud bublinek.
3. V této době odečteme na teploměru teplotu varu vzorku.
4. Pokus opakujeme třikrát a z naměřených hodnot vypočítáme jejich průměrnou hodnotu.
5. Ze zjištěné teploty varu určíme o kterou látku jde. Využijeme chemických tabulek.

Obrázek:



1. skleněná kapilára
2. banička se vzorkem
3. teploměr
4. zkumavka
5. kádinka s vodní lázní
6. keramická síťka
7. plynový kahan
8. laboratorní stojan

Otázky a úkoly:

Proč musíme při práci dbát zvýšené bezpečnosti?

