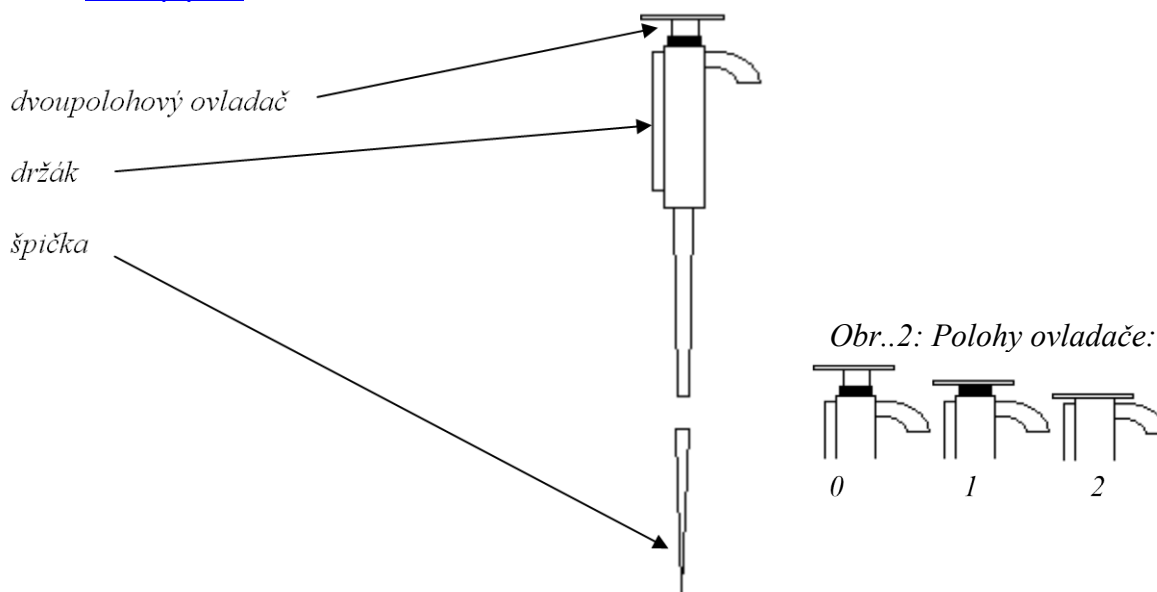


Mikropipeta

Mikropipety jsou přístroje určené k pipetování malého objemu roztoků (kalibrace na vylití). Na spodním konci mají odnímatelnou špičku a na horním konci dvoupolohový ovladač (určený k nasávání a vypouštění roztoků) a držák usnadňující manipulaci (obr. 1). Jsou založeny na podobném principu jako injekční stříkačka pro velmi malé objemy, ale pro snadnější manipulaci je objem nastavován pomocí mikrometrického šroubu a celá stříkačka je uzavřena do plastového pouzdra o velikosti vhodné k ruční manipulaci.

Obr. 1: [Mikropipeta](#)



Postup:

- Upevníme odnímatelnou špičku (důkladně utěsníme).
- Do kádinky si nalijeme přiměřené množství roztoku určeného k pipetování.
- Mikropipetu uchopíme tak, abychom si o ukazováček podepřeli držák a palcem jsme mohli pracovat s dvoupolohovým ovladačem.
- Nasátí provedeme takto: ovladač (obr. 2) stlačíme do polohy „1“ (špička je ve vzduchu), ponoříme do roztoku a pomalu pustíme. Po vyjmutí z roztoku špičku otřeme, abychom odstranili kapky, které ulpěly na vnější straně špičky.
- Potom mikropipetu ponoříme do roztoku, kam chceme pipetovanou látku přidat. Vypustíme roztok stlačením ovladače do polohy „1“ (Několikrát stlačíme do polohy „1“ a pomalu pustíme, přičemž špička je stále ponořená. Tím se důkladně promyje špička). Vypuštění dokončíme stlačením do polohy „2“ a vyjmutím špičky z roztoku (stále v poloze „2“).
- Pokud opakovaně pipetujeme tentýž roztok, ponecháme na pipetě po celou dobu práce tutéž špičku. V přestávkách mezi pipetováním mikropipetu věšíme na speciální stojan nebo pokládáme vodorovně. Špička se nesmí ničeho dotýkat (nebezpečí znečištění špičky, pracovních roztoků, stolu, oblečení,.....).

Videa:

- [nastavení požadovaného objemu na mikropipetě](#)
- [nasazení špičky na mikropipetu a její dotažení](#)
- [ukázka pipetování objemu cca 1 ml \(1 cm³\)](#)
- [ukázka pipetování objemu cca 1 µl do prázdné mikrozkušavky](#)
- [ukázka pipetování objemu cca 1 µl do nádoby obsahující roztok](#)

