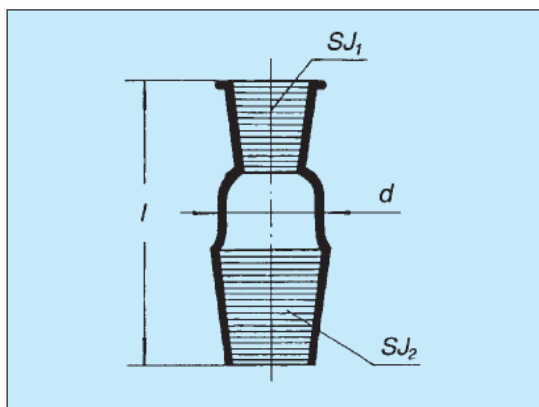


Vložky, nástavce a kolena

Vložky nebo adaptéry umožňují spojení částí aparatur s různě širokými zábrusovými otvory. Zábrusy mohou mít pouze několik velikostí (jejich rozměry jsou dány normou), adaptéry tedy je zapotřebí pouze několik typů.

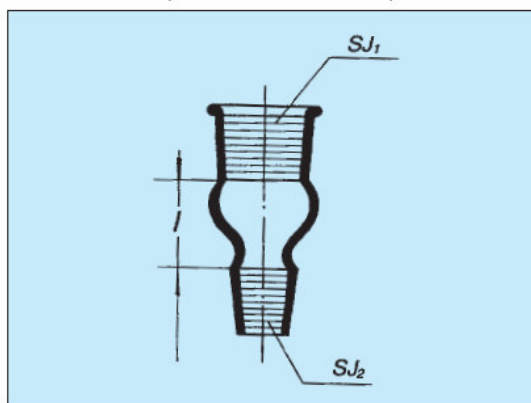
Nástavce a kolena slouží ke spojování různých částí aparatur.

Vložka přechodová plášť / jádro

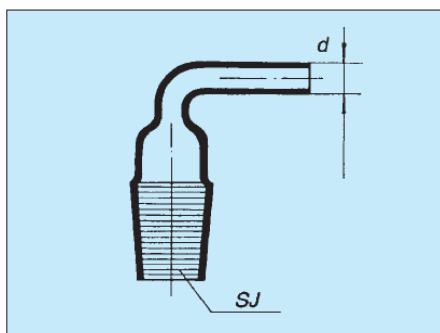


Vložka přechodová plášť / jádro

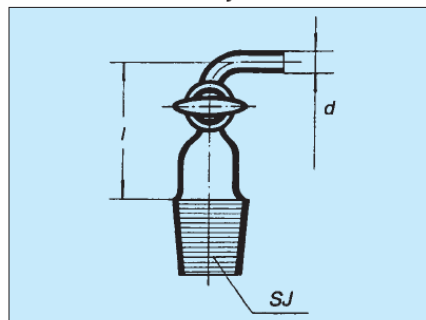
(obrácená redukce)



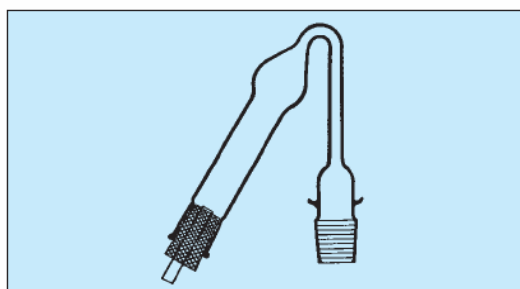
Nástavec se zahnutou trubičkou, NZ - jádro



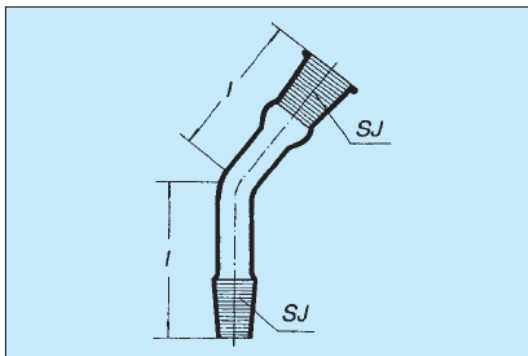
Nástavec se zahnutou trubičkou a kohoutem, NZ - jádro



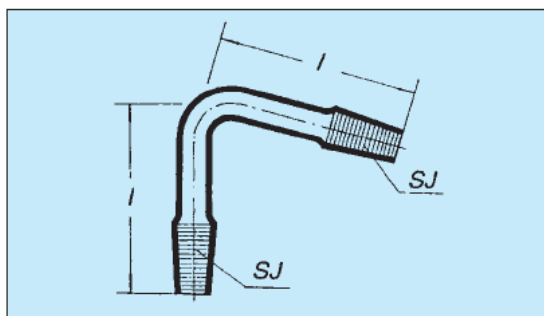
Trubička vysoušecí pro náplň chloridu vápenatého



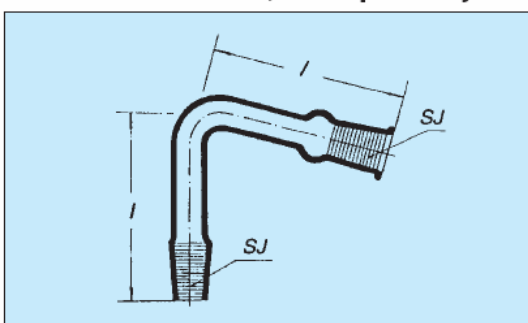
Koleno v úhlu 135°, NZ - plášť / jádro



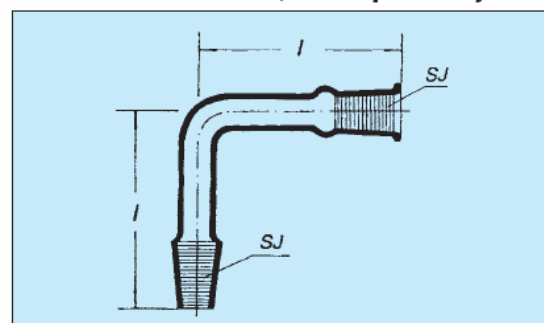
Koleno v úhlu 75°, NZ - plášť / jádro



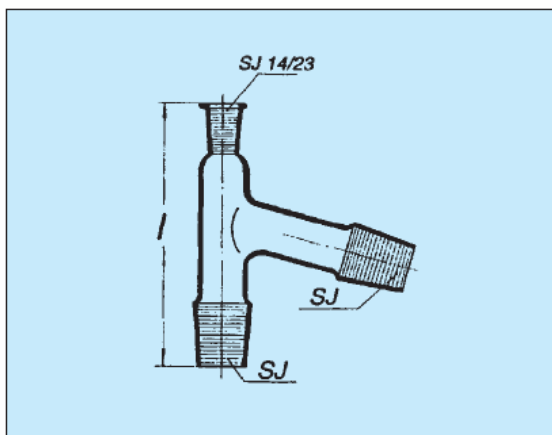
Koleno v úhlu 75°, NZ - plášť / jádro



Koleno v úhlu 90°, NZ - plášť / jádro



Nástavec destilační



Předloha destilační (alonž)

