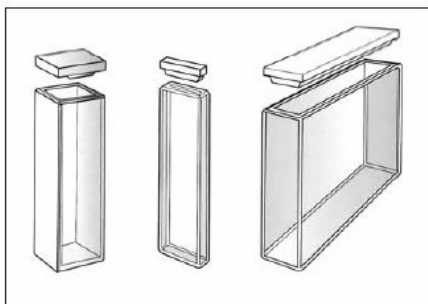


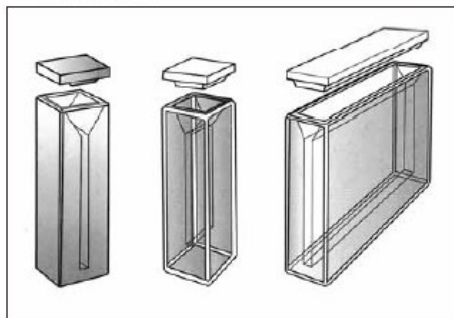
## Optické kyvety

jsou malé průhledné nádoby na vzorek vkládaný do (spektr)ofotometrů. Vyrábějí se buď ze speciálně upraveného skla, nebo plastové. Mívají různou tzv. optickou délku (obvykle 1 cm). Mohou být zúžené (pro enší množství vzorku). V ojedinělých případech bývají speciálně upravené (např. pro právi s protékajícím vzorkem). Před prací je vždy nutno zkontrolovat, zda kyveta odolává chemikáliím obsaženým ve vzorku a zda propouští záření té oblasti vlnových délek, ve které chceme pracovat. Příklady kyvet jsou na následujících obrázcích.

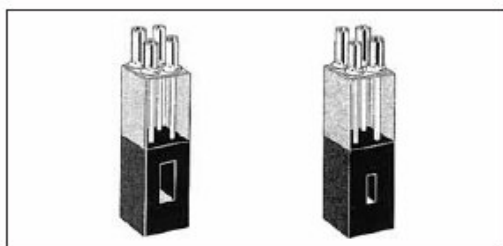
Makrokyvety



Mikrokyvety



Kombinované kyvety



Průtočné kyvety

